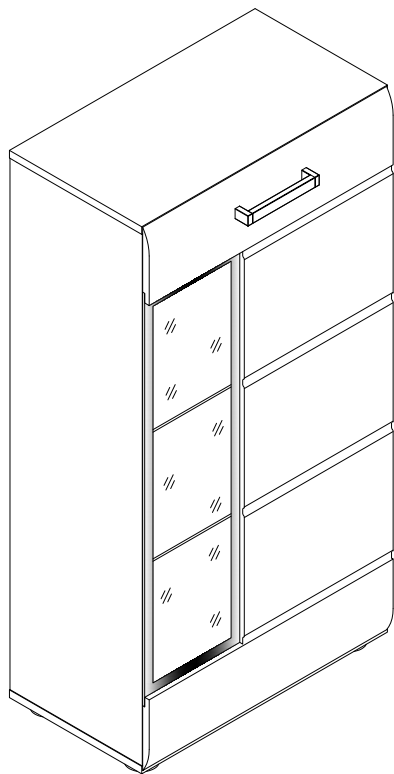
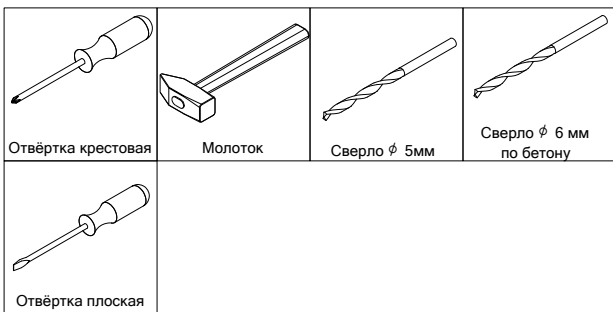
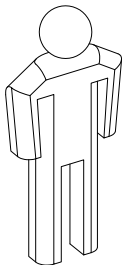


# "Кельн" шкаф-витрина



г. Брянск  
2016

## Инструмент (в комплект не входит)



Сборку изделия производить на ровном полу, застеленном материалом, предотвращающем порчу деталей, и согласно данной инструкции.

Перед сборкой изделия необходимо внимательно ознакомиться с инструкцией, проверить в соответствии с настоящей инструкцией количество деталей и фурнитуры, определить положение деталей в изделии по схеме сборки.

Детали необходимо закреплять прочно, не допуская их качания. При сборке следует избегать неосторожных ударов и излишних усилий.

Настоятельно рекомендуем доверить сборку изделия профессиональным сборщикам мебели.

**Внимание!** Изделие является универсальным, т.е. может как устанавливаться на пол, так и навешиваться на стену. Собирается на обе стороны, в данной инструкции показан правый вариант. Левый вариант собирается путем крепления площадок петель к противоположной боковине.

Сохранность и долговечность мебели зависят от эксплуатации и ухода за ней.

### 1. Не рекомендуется:

- устанавливать изделия вблизи отопительных приборов;
- содержать изделия в сырых не отапливаемых помещениях;
- ставить на поверхности полок, горизонтальных щитов горячие предметы;
- оставлять без надобности двери открытыми, ящики выдвинутыми.

### 2. Необходимо:

- лицевые поверхности беречь от механических повреждений, т.к. их ремонт в домашних условиях почти невозможен;
- предохранять изделия от попадания на них кислот, щелочей, различных растворителей; облитое место следует немедленно вытереть сухой мягкой тканью;
- протирать изделия мягкой, сухой тканью; при этом допускается использование только специальных составов для ухода за мебелью.

### Внимание!

В связи с постоянным совершенствованием и модернизацией продукции предприятие оставляет за собой право вносить изменения в конструкцию без предварительного оповещения.

За механические повреждения, возникшие при транспортировке, сборке и хранении предприятие-изготовитель ответственности не несет. В случае обнаружения производственных дефектов или недостачи элементов следует обращаться по месту приобретения мебели.

## Ведомость листовых деталей

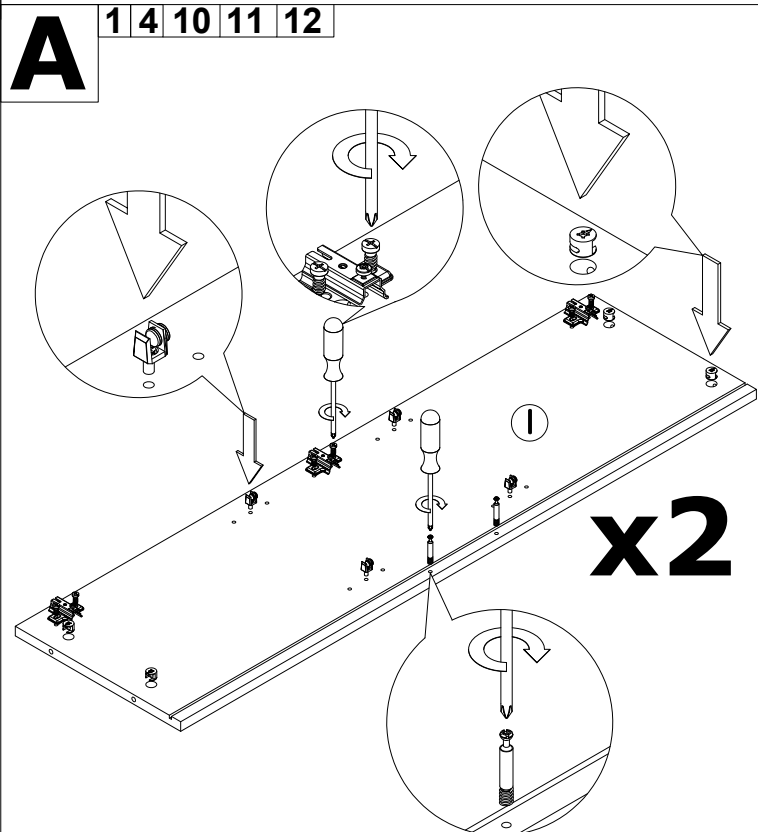
№ п/п	Наименование	Размер	Кол-во
1	Боковина	1114x320	2
2	Крышка/Дно	594x320	2
3	Щит жесткости	560x200	1
4	Задняя стенка (ДВП)	1122x570	1
5	Дверца (МДФ)	1142x590	1
6	Стекло в полке	550x288	2
7	Стекло в дверцу	869x249	1

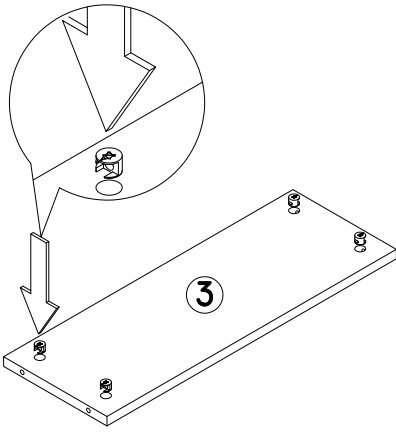
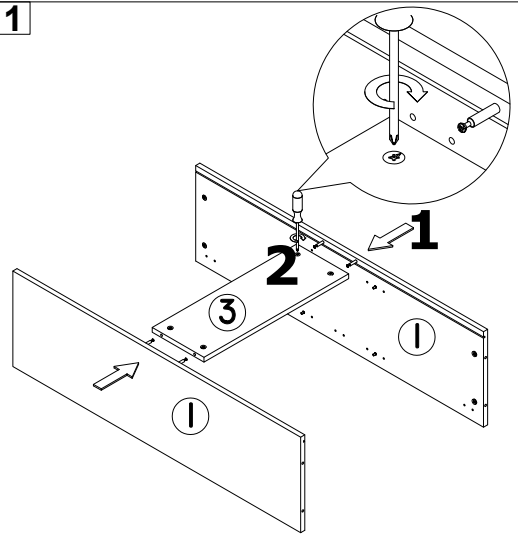
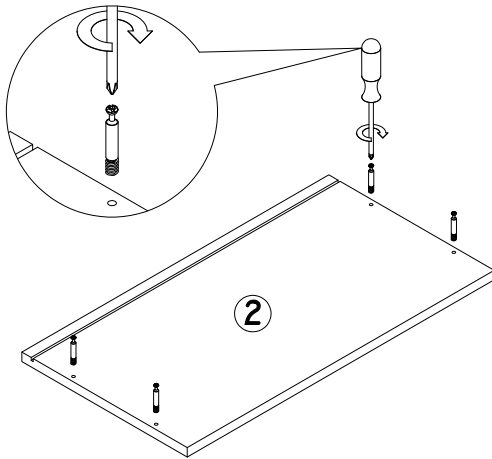
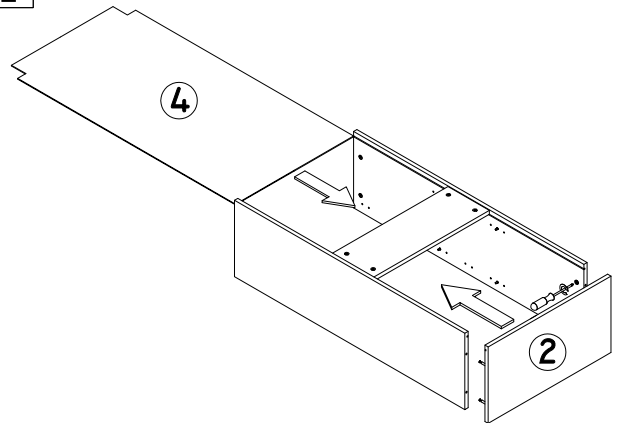
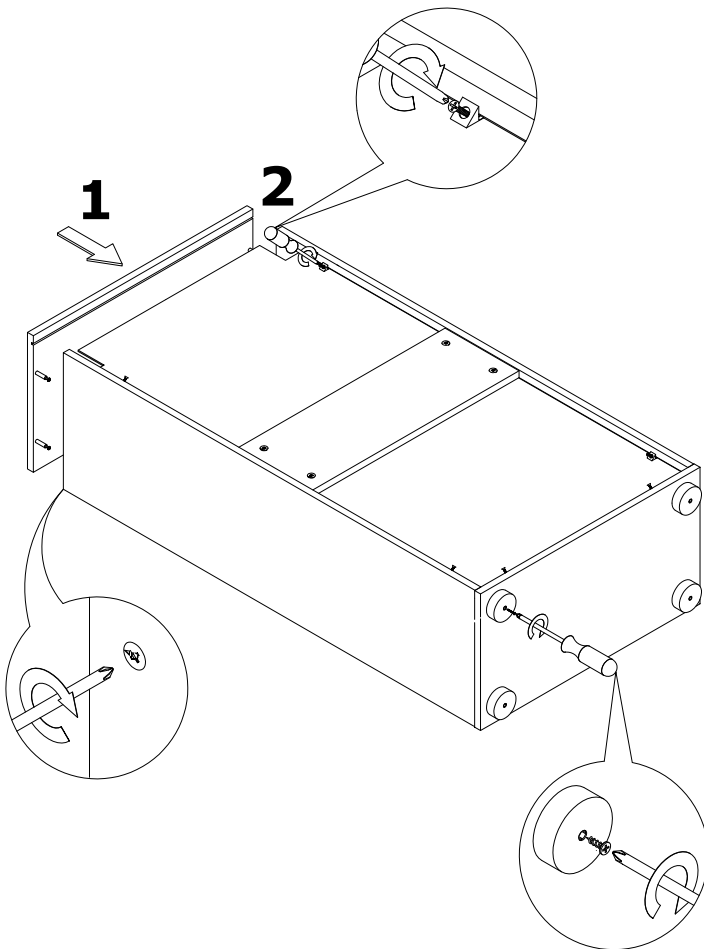
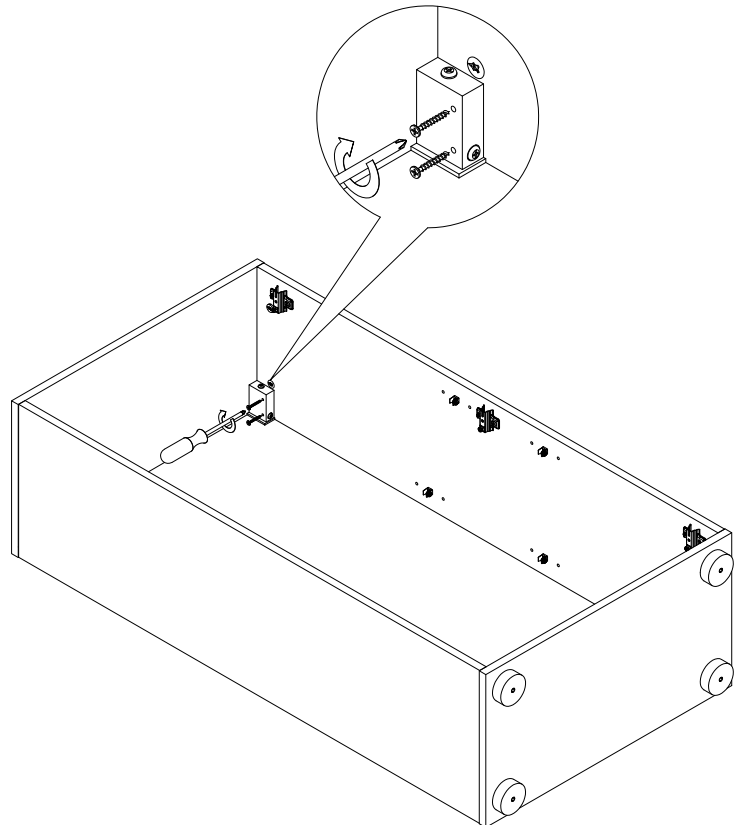
<b>1</b>  Шток эксцентр. 12шт	<b>2</b>  Заглушка самокл.12шт	<b>3</b>  Шруп 4x20 4шт.	<b>4</b>  Эксцентрик 12 шт	<b>5</b>  Саморез 3,5x25 4 у
<b>6</b>  Втулка пластиковая 5 шт	<b>7</b>  Шруп 3x16 5 шт	<b>8</b>  Уголок с шурупом 8 шт	<b>9</b>  Шруп 4x32 2шт	<b>10</b>  Полкодержатель 8 у
<b>11</b>  Петля накладная 1 шт	<b>12</b>  Винт 6.3x13 6 шт.	<b>13</b>  Клей ПВА 1 шт	<b>14</b>  Ручка C18 (256мм) 1 шт	<b>15</b>  Дюбель-гвоздь 6x4 4 шт
<b>16</b>  Пластина несущая 2 шт	<b>17</b>  Подвес регулир. 2 шт	<b>18</b>  Опора 4 шт	<b>19</b>  Петля накладная с амортизатором 2 шт	<b>20</b>  Шруп 4x13 6шт

**1 2 3 4** - номер фурнитуры для данного шага

**3** - номер детали по ведомости

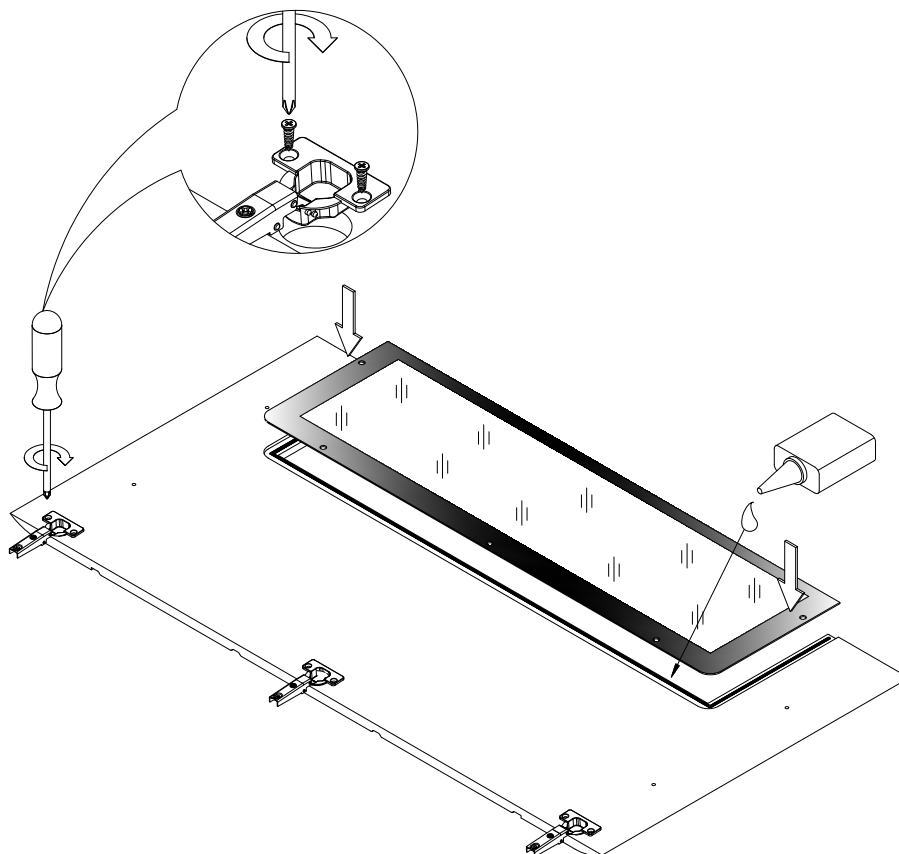
**1** - обозначение последовательности действий



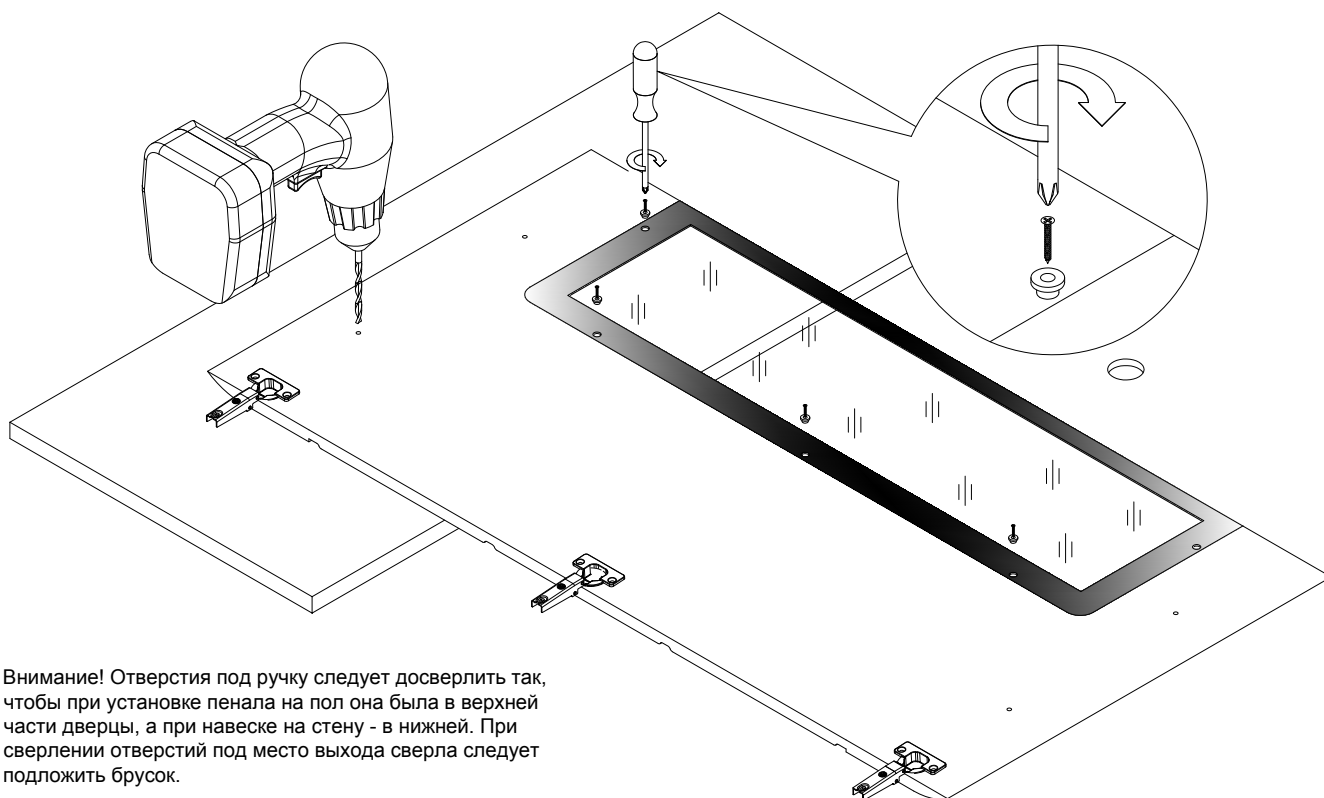
**Б**<sup>4</sup>**В**<sup>41</sup>**Г**<sup>1</sup>**Д****Е**<sup>8 3</sup>**Ж**<sup>17 5</sup>

**3**

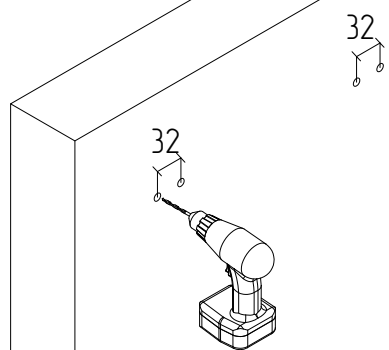
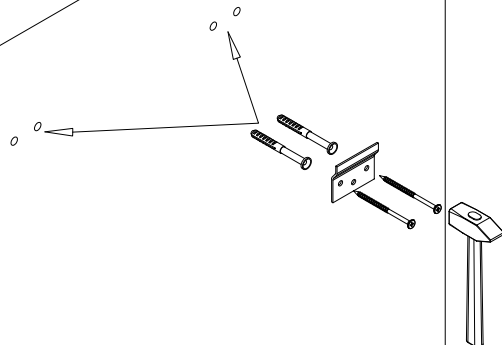
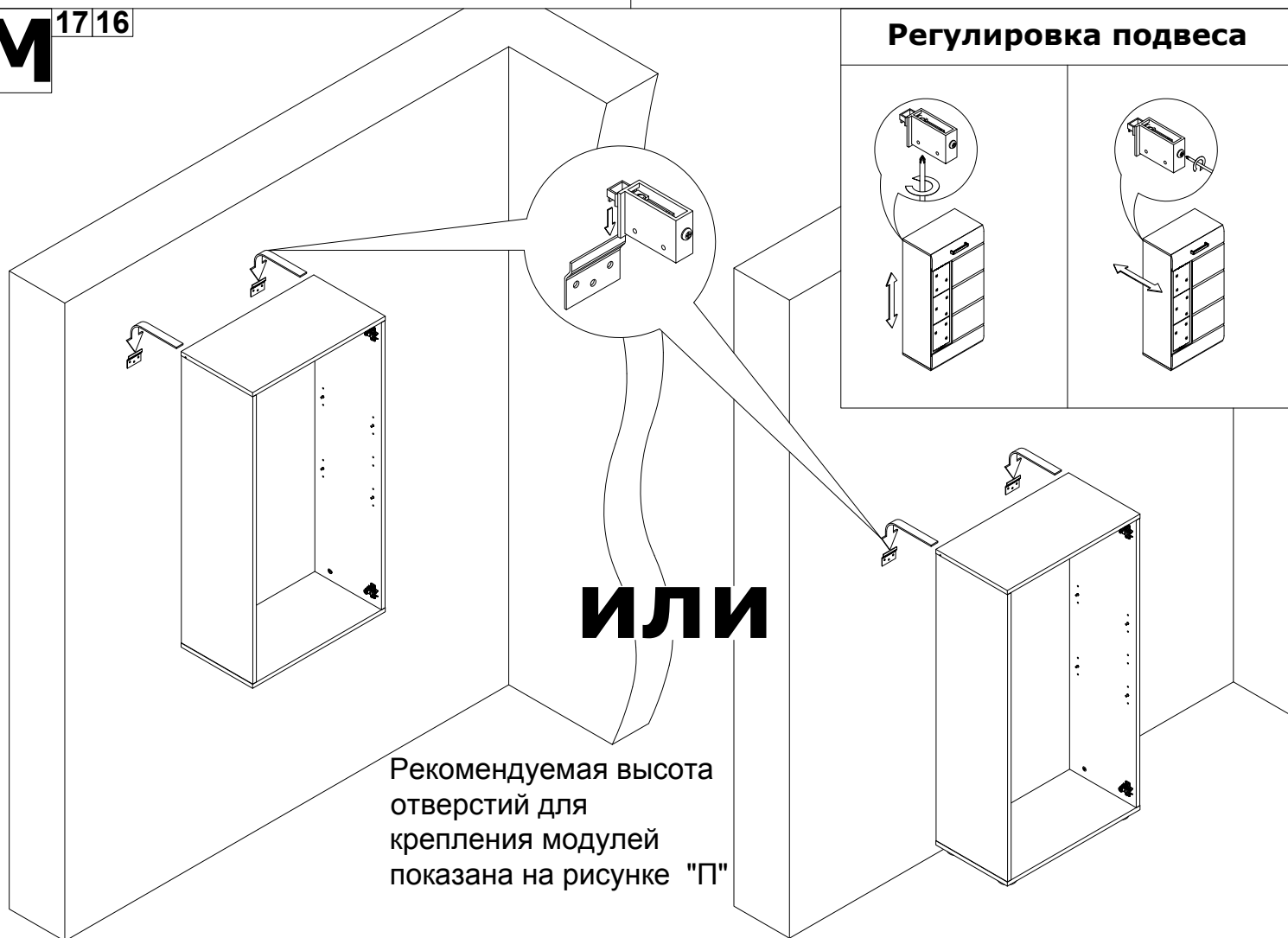
11 19 20 13

**И**

7 6



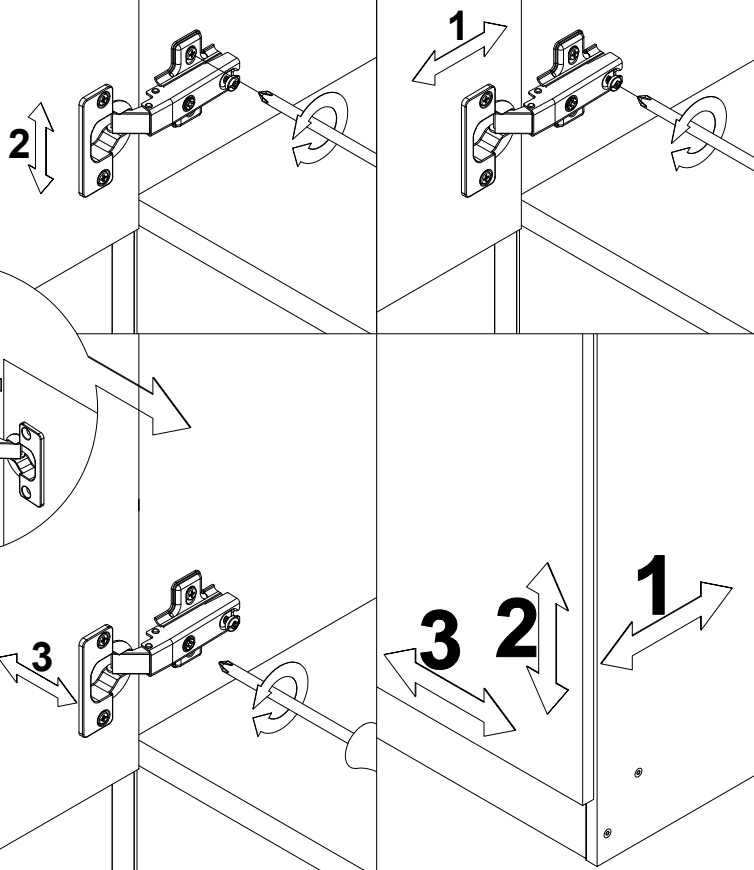
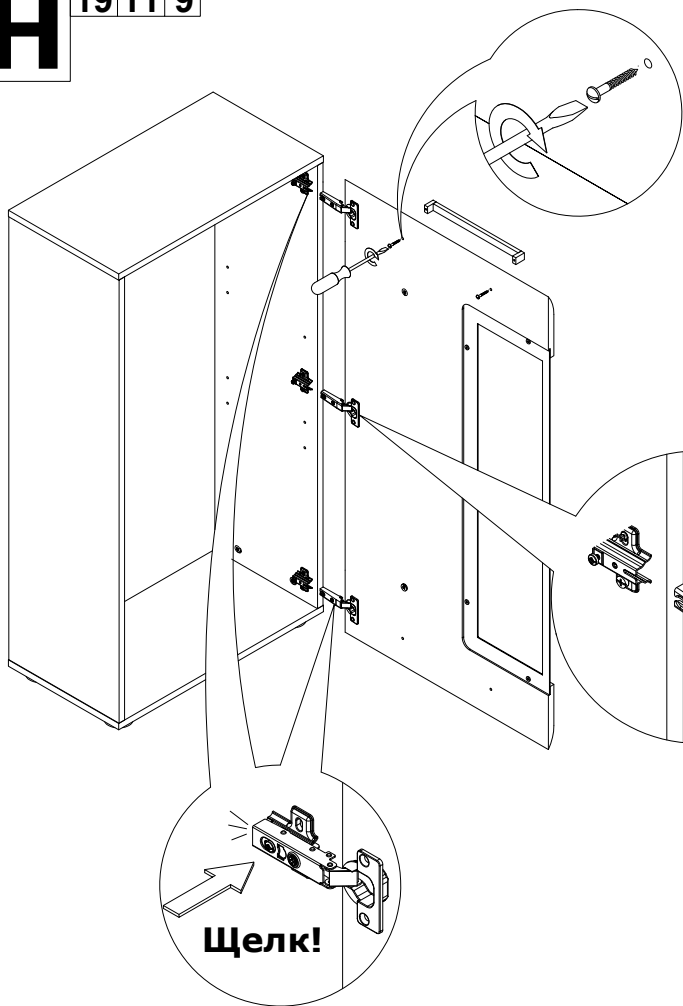
Внимание! Отверстия под ручку следует досверлить так, чтобы при установке пенала на пол она была в верхней части дверцы, а при навеске на стену - в нижней. При сверлении отверстий под место выхода сверла следует подложить брусок.

**К****Л** 15 16**М** 17 16**Регулировка подвеса****ИЛИ**

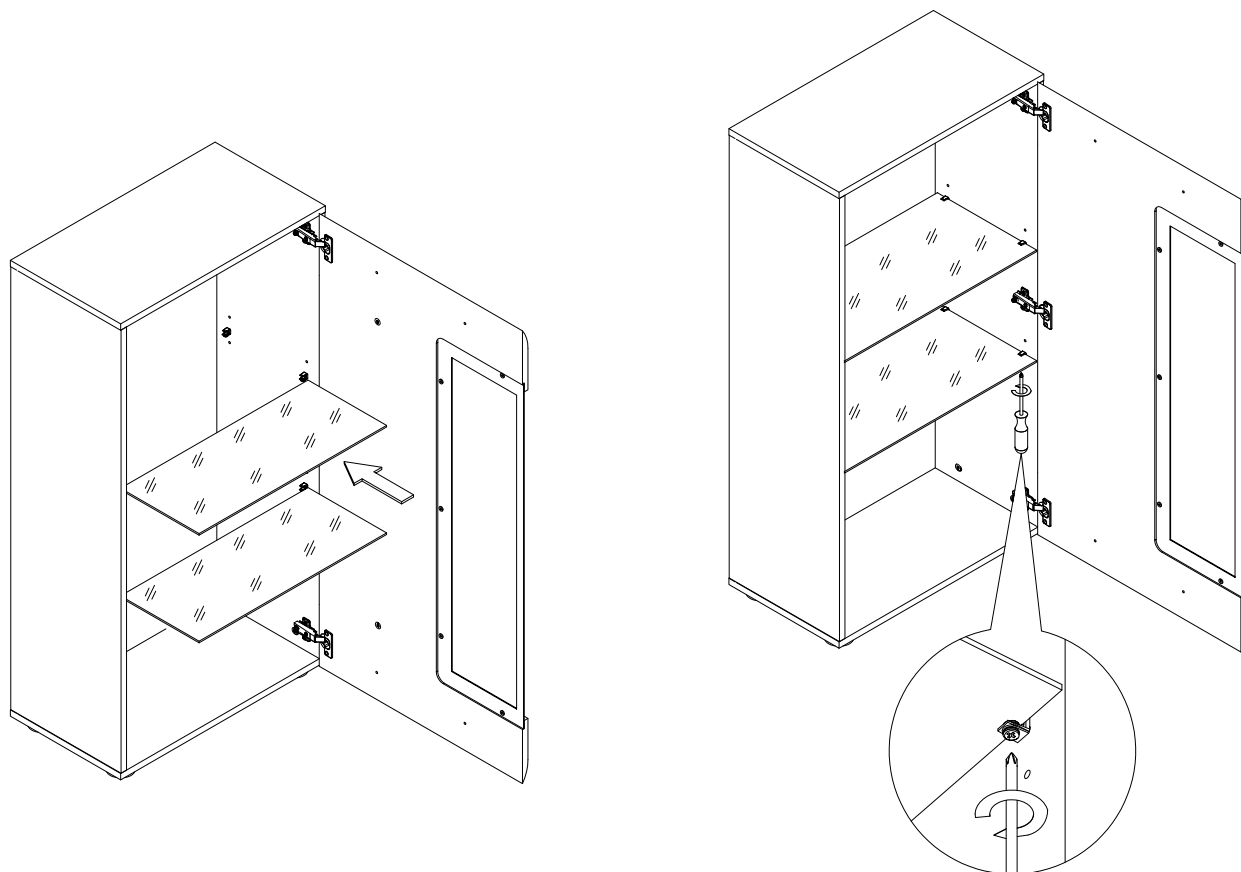
Рекомендуемая высота  
отверстий для  
крепления модулей  
показана на рисунке "П"

**H** 1911 9

**Регулировка петли**



**O** 10



**П**

# Рекомендуемая высота отверстий для крепления модулей

